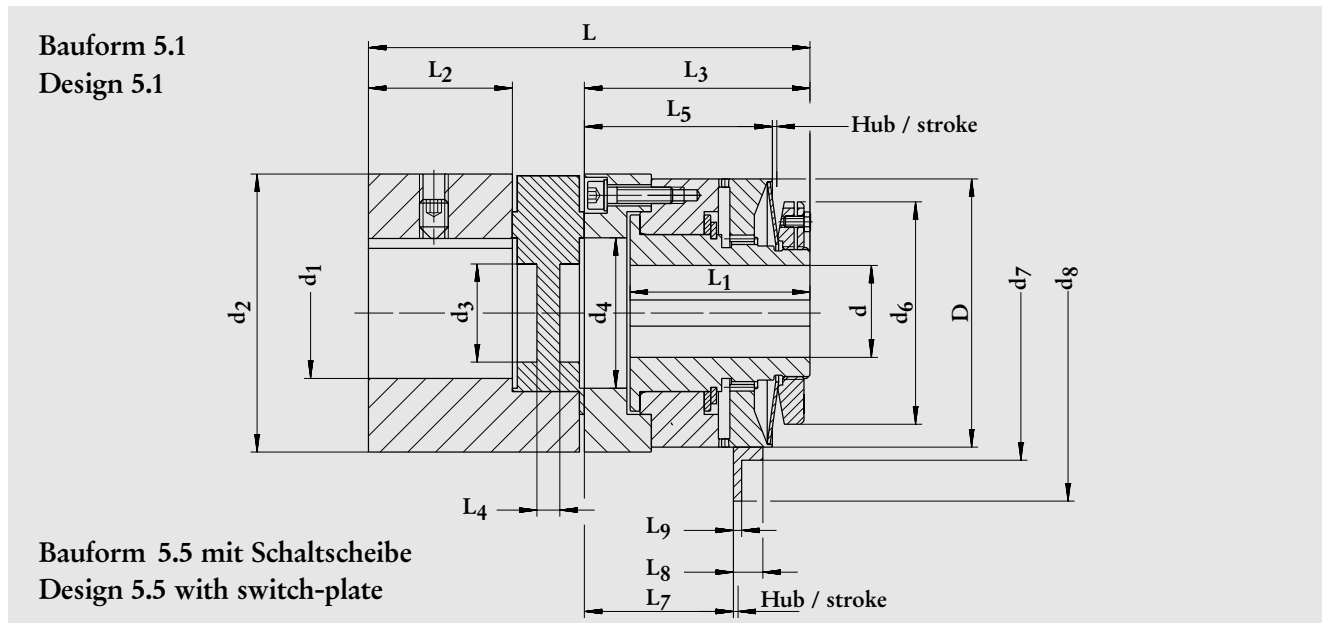


Größe / size			12	13	15	21	23	25	31	32	
Drehmoment / torque *Gegenrichtung / reverse direction	Bereich 1 / range 1	T _{k1}	[Nm]	5-10	10-25	25-50	50-100	100-200	200-400	400-800	800-1600
	Bereich 2 / range 2	T _{k2}	[Nm]	10-20	20-40	40-75	75-150	150-300	300-600	600-1200	1000-2000
		T _{kb}	[Nm]	30	60	120	225	450	900	1800	2400
Drehzahl / speed	n	[min ⁻¹]	250								
Trägheitsmoment / inertia	I Bf 3.1	[10 ⁻³ kg m ²]	0,36	0,53	1,03	2,43	5,62	12	34,2	62,5	
	I Bf 3.5	[10 ⁻³ kg m ²]	0,44	0,63	1,37	3,17	7,4	14,85	40,2	82,4	
Gewicht / weight	m Bf 3.1	[kg]	0,82	0,92	1,44	2,2	3,6	5,8	9,9	13,5	
	m Bf 3.5	[kg]	0,88	0,98	1,54	2,4	4	6,3	10,5	15,2	
Hub / stroke		[mm]	0,53	0,69	0,8	0,9	1,02	1,27	1,6	1,9	
Bohrung / bore dH7 Nut n. DIN 6885/1 KW to BS 4235 Nut n. DIN 6885/3	min.	[mm]	8	10	12	14	18	24	28	45	
	max.	[mm]	12	15	22	30	40	45	65	80	
	max.	[mm]	15	18	25	35	45	50	70	85	
Abmessungen / dimensions [mm]	D		57	67	82	95	114	134	166	195	
	d ₁		50	57	72	85	101	117	148	172	
	d ₂ h7		42	47	62	75	90	100	130	150	
	d ₃		40	45	60	72	86	96	128	148	
	d ₄	6x60°	M4	M5	M5	M6	M8	M10	M12	M12	
	d ₅		20	23	30	41	51	56	85	104	
	d ₆		45	56	68	80	95	110	140	160	
	d ₇		64	74	90	107	126	146	178	215	
	d ₈		85	90	115	130	165	185	218	250	
	L		45	47	55	67	72	87	95	106	
	L ₁		38	40	45	55	60	75	80	90	
	L ₂		37	37	44	52	57	68	76	88	
	L ₃		6	6	6,5	7	8	9	11	13	
	L ₄		2,7	2,7	2,7	2,7	3,7	3,7	4,5	8	
	L ₅		8	8	10	10	12	15	20	20	
L ₇		28	28	32	38	42	50	55	62		
L ₈		6	6	8,5	10	10	11,5	11,5	16		
L ₉		2	2	2,5	3	3	3	3	6		

Bestellbeispiel:
Mönninghoff SecMatic-Kupplung, Typ 58723.3.5
T = 200 Nm - Bereich 2
Zahnform: TwinArc, rechts
Bohrung d = 40 H7, Nut DIN 6885/1

Ordering example:
Mönninghoff SecMatic-coupling, Type 58723.3.5
T = 200 Nm - range 2
Toothform: TwinArc, clockwise
Bore d = 40 H7, KW DIN 6885/1



Größe / size			12	13	15	21	23	
Drehmoment / torque	Bereich 1 / range 1	T_{k1}	[Nm]	5-10	10-25	25-50	50-100	100-200
	Bereich 2 / range 2	T_{k2}	[Nm]	10-20	20-40	40-75	75-150	150-300
	*Gegenrichtung / reverse direction	T_{kb}	[Nm]	30	60	120	200	450
Drehzahl / speed		n	[min ⁻¹]	250				
Trägheitsmoment / inertia		I Bf 5.1	[10 ⁻³ kg m ²]	0,47	0,84	2,11	7,63	18
		I Bf 5.5	[10 ⁻³ kg m ²]	0,55	0,94	2,45	8,37	19,8
Gewicht / weight		m Bf 5.1	[kg]	1,08	1,42	2,44	6,3	10,2
		m Bf 5.5	[kg]	1,14	1,48	2,54	6,5	10,6
Hub / stroke			[mm]	0,53	0,69	0,8	0,9	1,02
Bohrung / bore d H7		min.	[mm]	8	10	12	14	18
	Nut n. DIN 6885/1 KW to BS 4235	max.	[mm]	12	15	22	30	40
	Nut n. DIN 6885/3	max.	[mm]	15	18	25	35	45
Bohrung / bore d ₁ H7		min.	[mm]	12	14	16	16	20
	Nut n. DIN 6885/1 KW to BS 4235	max.	[mm]	28	35	48	48	60
Abmessungen / dimensions [mm]		D		57	67	82	95	114
		d ₂		55	66	85	96	115
		d ₃		18,5	26	30	32	35
		d ₄		28	35	46	46	60
		d ₆		45	56	68	80	95
		d ₇		64	74	90	107	126
		d ₈		85	90	115	130	165
		L		92	110	135	152	170
		L ₁		45	47	55	67	72
		L ₂		24	35	44	45	54
		L ₃		55	57	69	82	91
		L ₄		4	4	7	7	4
		L ₅		47	47	58	67	76
		L ₇		38	38	46	53	61
		L ₈		10	10	11,5	11,5	16
	L ₉		3	3	3	3	6	

Bestellbeispiel:

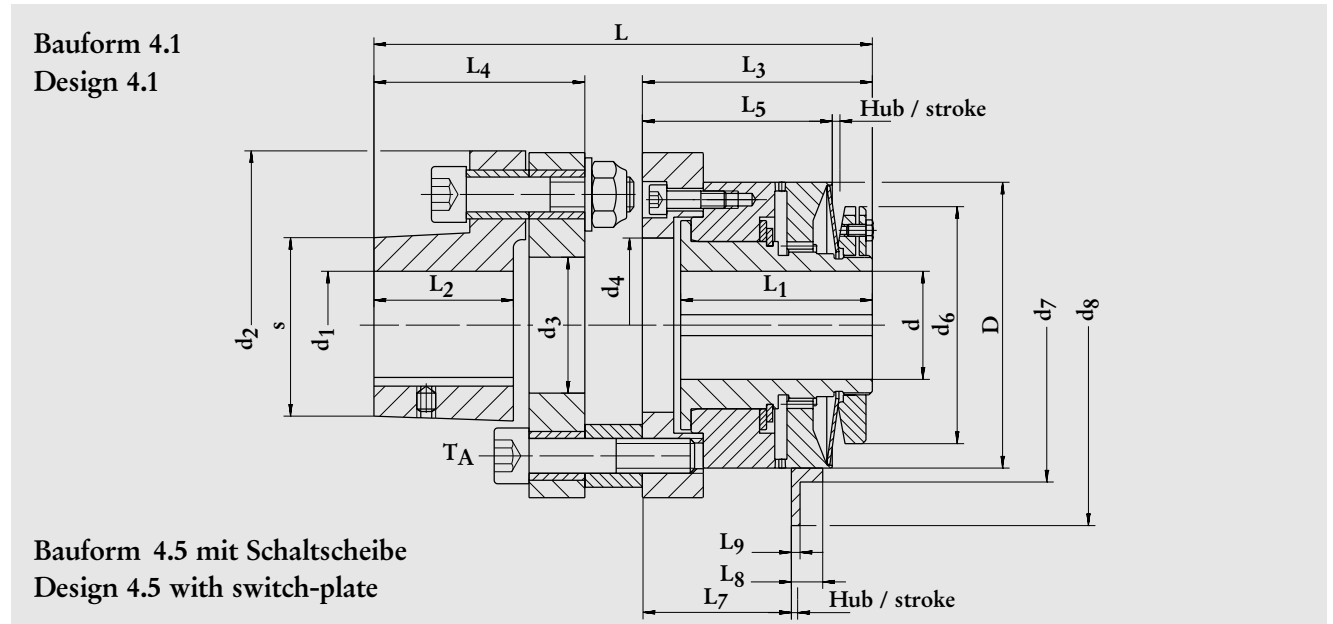
Mönninghoff SecMatic-Kupplung, Typ 58713.5.5
T = 20 Nm - Bereich 2, Zahnform: TwinArc, links
Bohrung d = 18 H7, Nut DIN 6885/3
Bohrung d₁ = 25 H7, Nut DIN 6885/1

Ordering example:

Mönninghoff SecMatic-coupling, Type 58713.5.5
T = 20 Nm - range 2, Toothform: TwinArc, conter clockwise
Bore d = 18 H7, KW DIN 6885/3
Bore d₁ = 25 H7, KW DIN 6885/1

SecMatic-Kupplung
Typ 587. □ □ .4.1 und 4.5

SecMatic-coupling
Type 587. □ □ .4.1 and 4.5



Größe / size			21	23	25	31	32	
Drehmoment / torque	Bereich 1 / range 1	T_{k1}^*	[Nm]	50-100	100-200	200-400	400-800	800-1200
Drehzahl / speed		n	[min ⁻¹]	250				
Trägheitsmoment / inertia		I Bf 4.1	[10 ⁻³ kg m ²]	4,73	10,92	21,6	64,6	118,4
		I Bf 4.5	[10 ⁻³ kg m ²]	5,47	12,7	24,4	70,6	138,3
Gewicht / weight		m Bf 4.1	[kg]	3,9	6,4	9,8	18,2	24,1
		m Bf 4.5	[kg]	4,1	6,8	10,3	18,8	25,8
Anzugsmoment / tightening torque (HexaFlex)		T_A	[Nm]	49	60	69	150	150
Hub / stroke			[mm]	0,9	1,02	1,27	1,6	1,9
Bohrung / bore d H7		min.	[mm]	14	18	24	28	45
	Nut n. DIN 6885/1 KW to BS 4235	max.	[mm]	30	40	45	65	80
	Nut n. DIN 6885/3	max.	[mm]	35	45	50	70	85
Bohrung / bore d ₁ H7		min.	[mm]	14	19	22	24	30
	Nut n. DIN 6885/1 KW to BS 4235	max.	[mm]	32	38	48	60	70
Abmessungen / dimensions [mm]		D		95	114	134	166	195
		d ₂		100	118	145	170	200
		d ₃		39	39	63	60	70
		d ₄		58	65	80	90	110
		d ₆		80	95	110	140	160
		d ₇		107	126	146	178	215
		d ₈		130	165	185	218	250
		s [6-kt]		51	60	74	86	100
		L		158	178	198,5	257	284,5
		L ₁		67	72	87	95	106
		L ₂		40	50	55	80	95
		L ₃		82	90	105	120	129
		L ₄		59,5	71,5	77	114	132,5
		L ₅		67	75	86	101	111
		L ₇		53	60	68	80	85
	L ₈		10	10	11,5	11,5	16	
	L ₉		3	3	3	3	6	

* Mit der HexaFlex-Kupplung können nur die Momente des Bereichs 1 übertragen werden. Bereich 2 auf Anfrage.
The Hexa-Flex-coupling can transmit the torque-rate of range 1 only.

Bestellbeispiel:

Mönninghoff SecMatic-Kupplung, Typ 58732.4.5
T = 1000 Nm
Bohrung d = 80 H7, Nut DIN 6885/1
Bohrung d₁ = 70 H7, Nut DIN 6885/1

Ordering example:

Mönninghoff SecMatic-coupling, Type 58732.4.5
T = 300 Nm
Bore d = 80 H7, KW DIN 6885/1
Bore d₁ = 70 H7, KW DIN 6885/1