

Größe / size			12	13	15	21	23	25	31	32
Drehmoment / torque	T_k	[Nm]	5-10	10-25	25-50	50-100	100-200	200-400	400-800	800-1600
Drehzahl / speed	n	[min ⁻¹]	4500	4500	4000	4000	3500	3000	3000	2500
Trägheitsmoment / inertia	I Bf 1.2	[10 ⁻³ kg m ²]	0,31	0,45	0,86	1,98	4,79	11,67	30,3	58,9
	I Bf 1.6	[10 ⁻³ kg m ²]	0,39	0,55	1,19	2,72	6,57	14,5	36,3	78,8
Gewicht / weight	m Bf 1.2	[kg]	0,66	0,78	1,2	1,8	3,1	5,5	8,2	11,6
	m Bf 1.6	[kg]	0,72	0,84	1,3	2	3,5	6	8,8	13,3
Federkraft / springforce	F	[N]	350	600	1200	1700	3000	5000	8000	14000
Einschaltkraft / re-engaging-force	F _s	[N]	13	28	45	75	125	225	400	700
Hub / stroke		[mm]	1,3	1,3	2	2,5	2,5	3	3	3
Bohrung / bore d H7	min.	[mm]	8	10	12	14	18	24	28	45
Nut n. DIN 6885/1 KW to BS 4235	max.	[mm]	12	15	22	30	40	45	65	80
Nut n. DIN 6885/3	max.	[mm]	15	18	25	35	45	50	70	85
Abmessungen / dimensions [mm]	D		57	67	82	95	114	134	166	195
	d ₁		46	56	67	80	95	110	140	165
	d ₂ -H7		35	42	55	68	80	90	115	140
	d ₃		20	25	35	45	55	62	82	105
	d ₄	6x60°	M4	M5	M5	M6	M8	M10	M12	M12
	d ₆		29	34	43	56	70	81	109	135
	d ₇		64	74	90	107	126	146	178	215
	d ₈		85	90	115	130	165	185	218	250
	L		34	36	43	51	58	74	79	86
	L ₁		31	33	39	47	53	69	73	80
	L ₂		3	3	4	4	5	5	6	6
	L ₃		14	13,5	16,5	21,5	22,5	28,5	32,5	35
	L ₄		8	8	10	11	12	14	18,5	20,5
	L ₆		0,8	0,8	1	1,5	1,5	2	2	2
	L ₇		8	7,5	8	11,5	12,5	17	21	19
	L ₈		6	6	8,5	10	10	11,5	11,5	16
L ₉		2	2	2,5	3	3	3	3	6	

Bestellbeispiel:

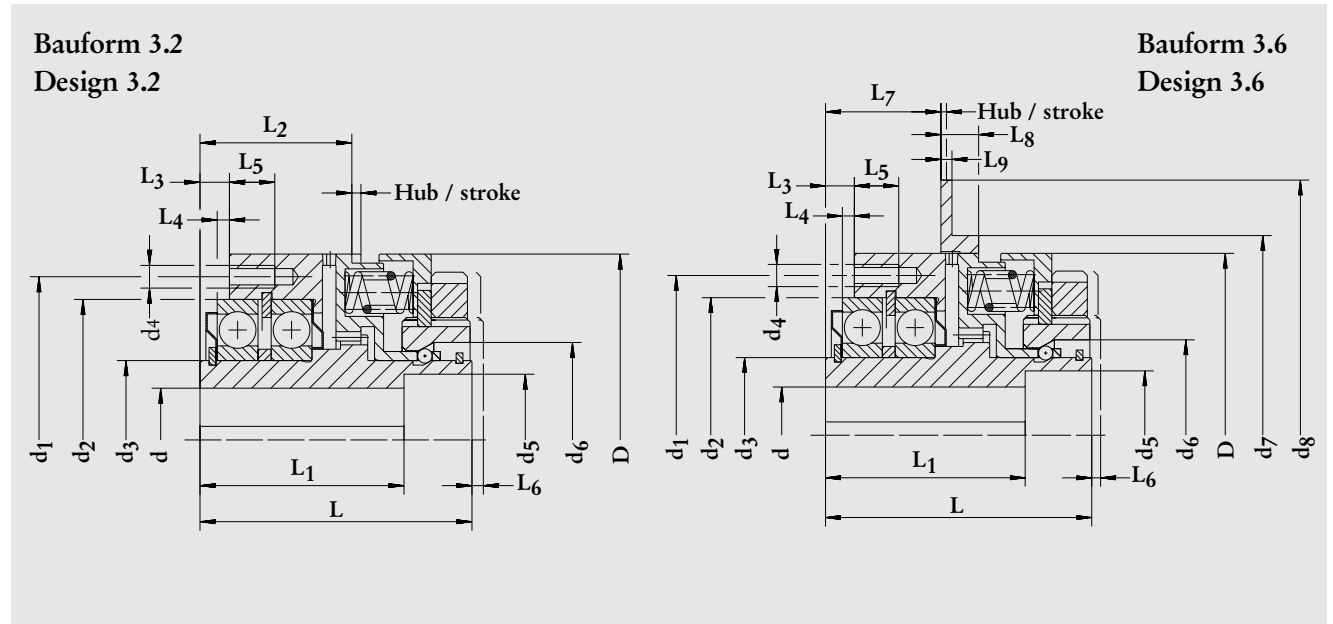
Mönninghoff SecMatic-Kupplung, Typ 580.21.1.6
T = 75 Nm
Bohrung d = 25 H7, Nut DIN 6885/1

Ordering example:

Mönninghoff SecMatic-coupling, Type 580.21.1.6
T = 75 Nm
Bore d = 25 H7, KW DIN 6885/1

SecMatic-Kupplung
Typ 580. □ □ .3.2 und 3.6

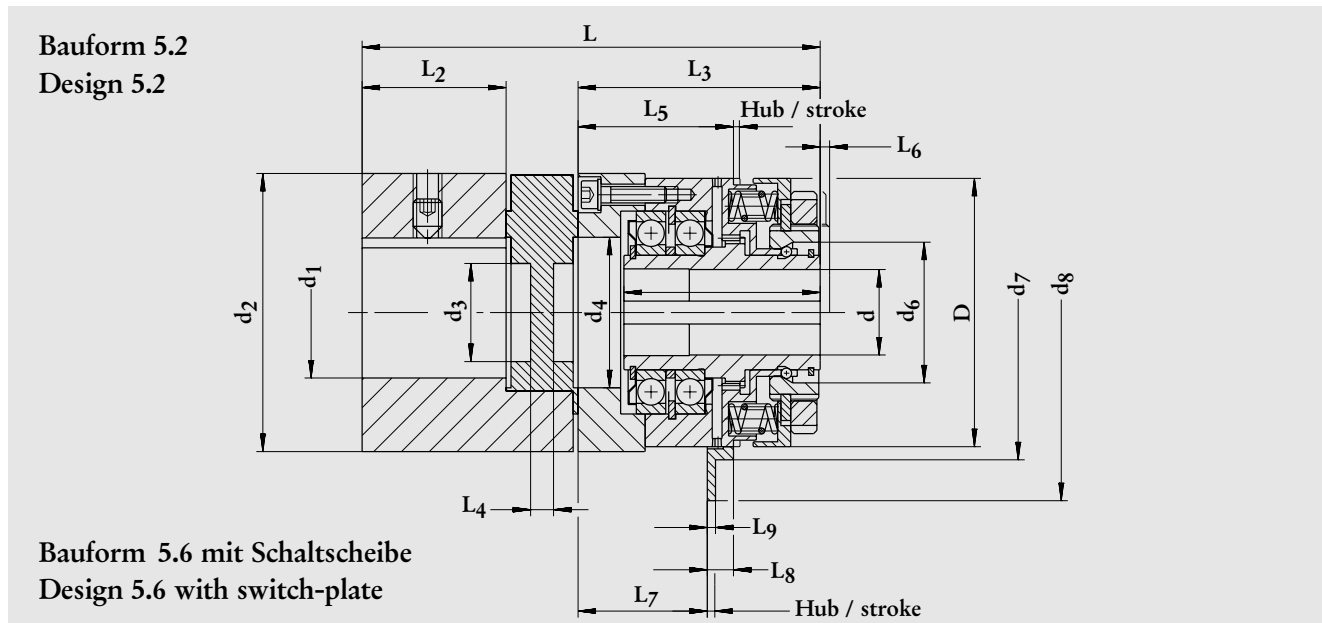
SecMatic-coupling
Type 580. □ □ .3.2 and 3.6



Größe / size			12	13	15	21	23	25	31	32
Drehmoment / torque	T_{k1}	[Nm]	5-10	10-25	25-50	50-100	100-200	200-400	400-800	800-1600
Drehzahl / speed	n	[min ⁻¹]	4500	4500	4000	4000	3500	3000	3000	2500
Trägheitsmoment / inertia	I Bf 3.2	[10 ⁻³ kg m ²]	0,42	0,62	1,18	2,79	6,52	14,52	38,8	74,8
	I Bf 3.6	[10 ⁻³ kg m ²]	0,5	0,72	1,52	3,53	8,3	17,35	44,8	94,7
Gewicht / weight	m Bf 3.2	[kg]	0,94	1,1	1,7	2,5	4,2	6,8	11,1	15,7
	m Bf 3.6	[kg]	1	1,16	1,8	2,7	4,6	7,3	11,7	17,4
Lager / bearing	DIN 625	[Typ]	16004	16005	16007	16009	16011	16013	16017	16020
Einschaltkraft / re-engaging-force	Fs	[N]	13	28	45	75	125	225	400	700
Hub / stroke		[mm]	1,3	1,3	2	2,5	2,5	3	3	3
Bohrung / bore dH7 Nut n. DIN 6885/1 KW to BS 4235 Nut n. DIN 6885/3	min.	[mm]	8	10	12	14	18	24	28	45
	max.	[mm]	12	15	22	30	40	45	65	80
	max.	[mm]	15	18	25	35	45	50	70	85
Abmessungen / dimensions [mm]	D		57	67	82	95	114	134	166	195
	d1		50	57	72	85	101	117	148	172
	d2		42	47	62	75	90	100	130	150
	d3		20	25	35	45	55	65	85	100
	d4	6x60°	M4	M5	M5	M6	M8	M10	M12	M12
	d5		18	22	29	39	50	55	80	100
	d6		29	34	43	56	70	81	109	135
	d7		64	74	90	107	126	146	178	215
	d8		85	90	115	130	165	185	218	250
	L		50	52	60	72	80	95	106	115
	L1		38	40	45	55	60	75	80	90
	L2		30	29,5	33,5	42,5	44,5	49,5	59,5	64
	L3		6	6	6,5	7	8	9	11	13
	L4		2,7	2,7	2,7	2,7	3,7	3,7	4,5	8
	L5		8	8	10	10	12	15	20	20
L6		0,8	0,8	1	1,5	1,5	2	2	2	
L7		24	23,5	25	32,5	34,5	38	48	48	
L8		6	6	8,5	10	10	11,5	11,5	16	
L9		2	2	2,5	3	3	3	3	6	

Bestellbeispiel:
Mönninghoff SecMatic-Kupplung, Typ 580.23.3.2
T = 150 Nm
Bohrung d = 40 H7, Nut DIN 6885/1

Ordering example:
Mönninghoff SecMatic-coupling, Type 580.23.3.2
T = 150 Nm
Bore d = 40 H7, KW DIN 6885/1



Größe / size			12	13	15	21	23
Drehmoment / torque	T_{k1}	[Nm]	5-10	10-25	25-50	50-100	100-200
Drehzahl / speed	n	[min ⁻¹]	4000	3500	3000	3000	3000
Trägheitsmoment / inertia	I Bf 5.2	[10 ⁻³ kg m ²]	0,53	0,93	2,26	8	18,9
	I Bf 5.6	[10 ⁻³ kg m ²]	0,61	1,03	2,6	8,7	20,7
Gewicht / weight	m Bf 5.2	[kg]	1,2	1,6	2,7	6,6	10,8
	m Bf 5.6	[kg]	1,26	1,66	2,8	6,8	11,2
Lager / bearing	DIN 625	[Typ]	16004	16005	16007	16009	16011
Einschaltkraft / re-engaging-force	Fs	[N]	13	28	45	75	125
Hub / stroke		[mm]	1,3	1,3	2	2,5	2,5
Bohrung / bore d H7 Nut n. DIN 6885/1 KW to BS 4235 Nut n. DIN 6885/3	min.	[mm]	8	10	12	14	18
	max.	[mm]	12	15	22	30	40
	max.	[mm]	15	18	25	35	45
Bohrung / bore d ₁ H7 Nut n. DIN 6885/1 KW to BS 4235	min.	[mm]	12	14	16	16	20
	max.	[mm]	28	35	48	48	60
Abmessungen / dimensions [mm]	D		57	67	82	95	114
	d ₂		55	66	85	96	115
	d ₃		18,5	26	30	32	35
	d ₄		28	35	46	46	60
	d ₆		29	34	43	56	70
	d ₇		64	74	90	107	126
	d ₈		85	90	115	130	165
	L		97	115	140	157	178
	L ₁		50	52	60	72	80
	L ₂		24	35	44	45	54
	L ₃		60	62	74	87	99
	L ₄		4	4	7	7	4
	L ₅		40	39,5	47,5	57,5	63,5
	L ₆		0,8	0,8	1	1,5	1,5
	L ₇		34	33,5	39	47,5	53,5
	L ₈		10	10	11,5	11,5	16
	L ₉		3	3	3	3	6

Bestellbeispiel:

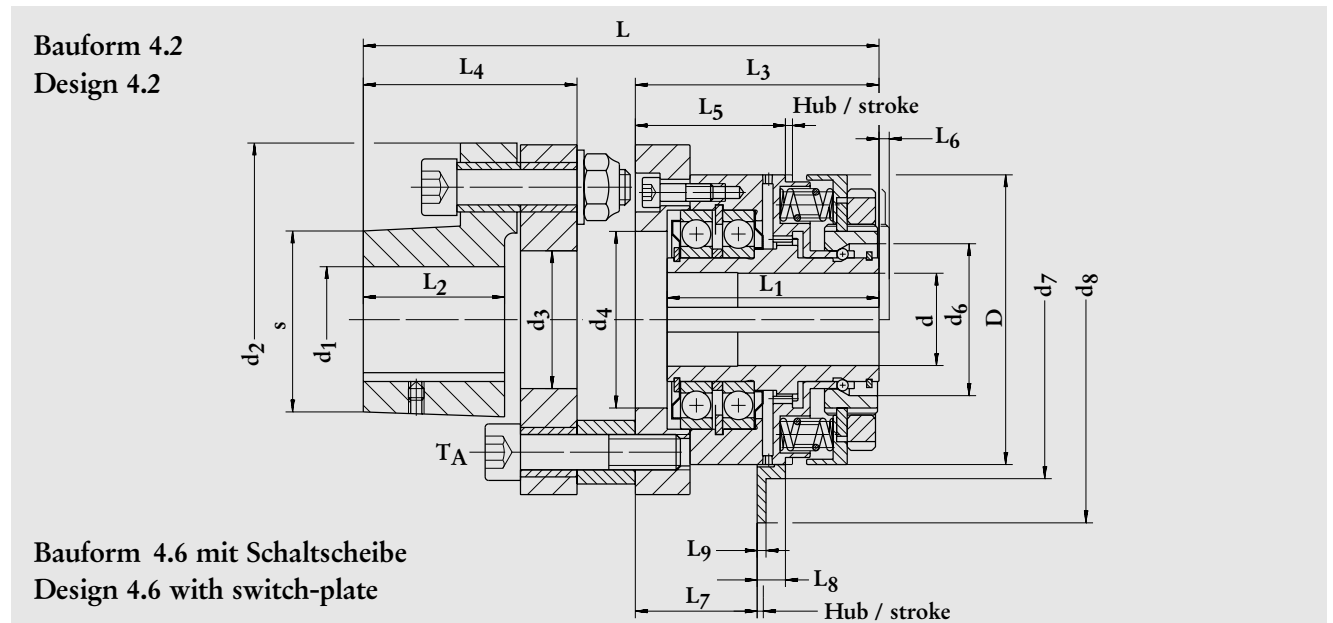
Mönninghoff SecMatic-Kupplung, Typ 580.13.5.2
T = 20 Nm
Bohrung d = 15 H7, Nut DIN 6885/1
Bohrung d₁ = 20 H7, Nut DIN 6885/1

Ordering example:

Mönninghoff SecMatic-coupling, Type 580.13.5.2
T = 20 Nm
Bore d = 15 H7, KW DIN 6885/1
Bore d₁ = 20 H7, KW DIN 6885/1

SecMatic-Kupplung
Typ 580. □ □ .4.2 und 4.6

SecMatic-coupling
Type 580. □ □ .4.2 and 4.6



Größe / size			21	23	25	31	32
Drehmoment / torque	T _{k1}	[Nm]	50-100	100-200	200-400	400-800	800-1200
Drehzahl / speed	n	[min ⁻¹]	4000	3500	3000	3000	2500
Trägheitsmoment / inertia	I Bf 4.2	[10 ⁻³ kg m ²]	4,87	11,29	22,3	66,8	122,9
	I Bf 4.6	[10 ⁻³ kg m ²]	5,61	13,07	25,1	72,8	142,8
Gewicht / weight	m Bf 4.2	[kg]	4	6,6	9,7	18,4	24,3
	m Bf 4.6	[kg]	4,2	7	10,4	19	26
Anzugsmoment / tightening torque	T _A	[Nm]	49	60	69	150	150
Lager / bearing	DIN 625	[Typ]	16009	16011	16013	16017	16020
Einschaltkraft / re-engaging-force		[N]	75	125	225	400	700
Hub / stroke		[mm]	2,5	2,5	3	3	3
Bohrung / bore d H7 Nut n. DIN 6885/1 KW to BS 4235 Nut n. DIN 6885/3	min.	[mm]	14	18	24	28	45
	max.	[mm]	30	40	45	65	80
	max.	[mm]	35	45	50	70	85
Bohrung / bore d ₁ H7 Nut n. DIN 6885/1 KW to BS 4235	min.	[mm]	14	19	22	24	30
	max.	[mm]	32	38	48	60	70
Abmessungen / dimensions [mm]	D		95	114	134	166	195
	d ₂		100	118	145	170	200
	d ₃		39	39	63	60	70
	d ₄		58	65	80	90	110
	d ₆		80	95	110	140	160
	d ₇		107	126	146	178	215
	d ₈		130	165	185	218	250
	s [6-kt]		51	60	74	86	100
	L		158	178	198,5	257	284,5
	L ₁		67	72	87	95	106
	L ₂		40	50	55	80	95
	L ₃		82	90	105	120	129
	L ₄		59,5	71,5	77	114	132,5
	L ₅		67	75	86	101	111
	L ₆		1,5	1,5	2	2	2
L ₇		53	60	68	80	85	
L ₈		10	10	11,5	11,5	16	
L ₉		3	3	3	3	6	

Bestellbeispiel:

Mönninghoff SecMatic-Kupplung, Typ 580.31.4.2, T = 600 Nm
Bohrung d = 60 H7, Nut DIN 6885/1
Bohrung d₁ = 55 H7, Nut DIN 6885/1

Ordering example:

Mönninghoff SecMatic-coupling, Type 580.31.4.2, T = 600 Nm
Bore d = 60 H7, KW DIN 6885/1
Bore d₁ = 55 H7, KW DIN 6885/1