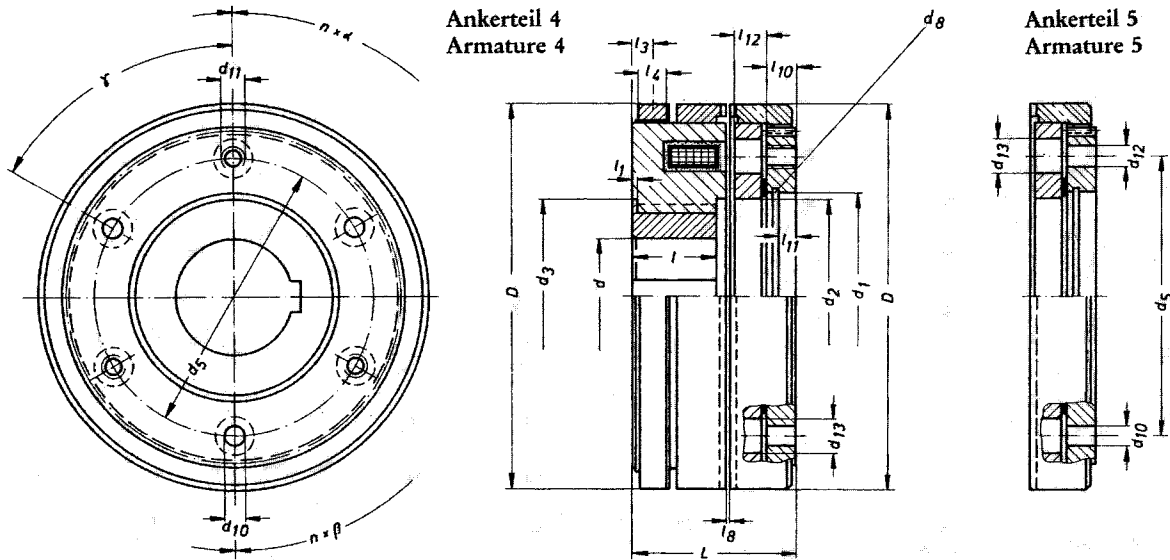


Typ 550. □ □ . 1.4  
□ □ . 1.5

Schleifring-Kupplung mit 1 Schleifring  
Slip ring clutch with one slip ring  
Embrayage à collecteur avec 1 bague collectrice

Arbeitsstrombetätigt  
normally off clutch  
Par appel de courant



Größe / Size / Grandeur		12	13	15	21	23	25	31	32
Drehmoment/Torque/Couple 1)	Mü [Nm]	20	40	100	200	350	600	1200	2200
max. Drehzahl/max. speed/Vitesse max.	[min <sup>-1</sup> ]	5000	4500	4000	3600	3000	2500	2100	1800
Spulenleistung/Input power/Puissance électrique	P <sub>20</sub> [W]	10,5	14,5	22	29	40	56	79	82
Trägheitsmoment Spulenteil/Coil/L'inducteur Inertia Anker/Armature	[10 <sup>-3</sup> kg m <sup>2</sup> ]	0,136 0,06	0,27 0,12	0,63 0,37	1,28 0,52	3,31 1,85	7,1 4,51	18,9 12,8	41,5 29,2
Gewicht/Weight/Poids	[kg]	0,34	0,58	1,12	1,79	2,85	4,54	8,03	13,9
Zähnezahl Normal/Standard/Normale Number of teeth Säge/saw/de scie		200 25	220 30	260 36	290 36	280 38	250 40	195 40	186 40
Vorzugsbohrung/Standard bore/Alésages recommandés Max. Bohrung/Bore/Alésages	ø d <sup>H7</sup> [mm]	10/15 18/2	15/20 22/2	20/22/25 25	25/30/35 35	30/35/40 44	40/50/55 55	45/50/65 65	65/70/75 75
Abmessungen [mm] Dimensions Encombremens	ø D	57	67	82	95	114	134	166	195
	ø d <sub>1</sub> <sup>H7</sup>	26	32	42	52	62	72	90	100
	ø d <sub>2</sub>	22,5	31	36,5	46	55	68	80	95
	ø d <sub>3</sub>	-	-	36	42	52	60	80	90
	ø d <sub>5</sub> ø d <sub>8</sub> DIN 472	36 27,2	46 33,7	60 44,5	70 55	80 65	95 75	120 93,5	150 103,5
für Spannstift for locating pin goupille de fixation	ø d <sub>10</sub> n x β [Grad]	- -	4,5 3x120°	4,5 3x120°	5,5 3x120°	7,8 3x120°	9,5 3x120°	9,5 3x120°	11,5 3x120°
Ankerteil 4	ø d <sub>11</sub>	M4	M5	M6	M8	M8	M12	M12	M12
Armature 4	n x α [Grad]	3x120°	3x120°	3x120°	3x120°	3x120°	3x120°	6x60°	6x60°
Ankerteil 5	ø d <sub>12</sub>	4,8	4,8	5,8	6,8	6,8	8,5	8,5	10,5
Armature 5	n x α [Grad]	3x120°	3x120°	3x120°	3x120°	3x120°	3x120°	6x60°	6x60°
	ø d <sub>13</sub>	8	8	10	12	12	15	15	19
	γ [Grad]	-	60°	60°	60°	60°	60°	30°	30°
	L	25	27,5	33	41	46	54	63,5	68
	L <sub>-0,1</sub>	15,5	17	16,5	20	23	26	30	33,5
	l <sub>1</sub>	-	-	1,5	1,5	2	2	2,5	3
	l <sub>3</sub>	4	4,5	5,5	5,5	6	7	7	7
	l <sub>4</sub>	6	6	8	8	8	10	10	10
	l <sub>8±0,1</sub>	0,2	0,3	0,3	0,4	0,4	0,4	0,5	0,5
	l <sub>10</sub>	3	3,5	4,8	6	6,5	8,4	11,4	11,7
	l <sub>11</sub>	1,4	1,5	2,3	3	3,5	4,5	5,5	6,5
	l <sub>12</sub>	4,3	4,8	6,1	8,7	9	11	13	14

Größe/Size/Grandeur 25/31: 2 Nuten/KW/Rainure 180° versetzt/displacement/deplacement  
Größe/Size/Grandeur 32: 4 Nuten/KW/Rainure 90° versetzt/displacement/deplacement

**Bestellbeispiel:**

Mönninghoff Zahnkupplung  
Typ 550.13.1.4  
Zahnform: Säge, links  
Spannung: 24 V dc

d = 20 mm H7, Nut n. DIN 6885/1

**Ordering example:**

Mönninghoff Tooth-clutch  
Type 550.13.1.4  
Toothform: Saw teeth, Anticlockw.  
Voltage: 24 V dc

d = 20 mm H7, KW to BS 4235

**Exemple de commande:**

Mönninghoff Embrayage à denture  
Type 550.13.1.4  
Dentures: à dents de scie, gauche  
Tension: 24 V d.c.

d = 20 mm H7, Rainure DIN 6885/1