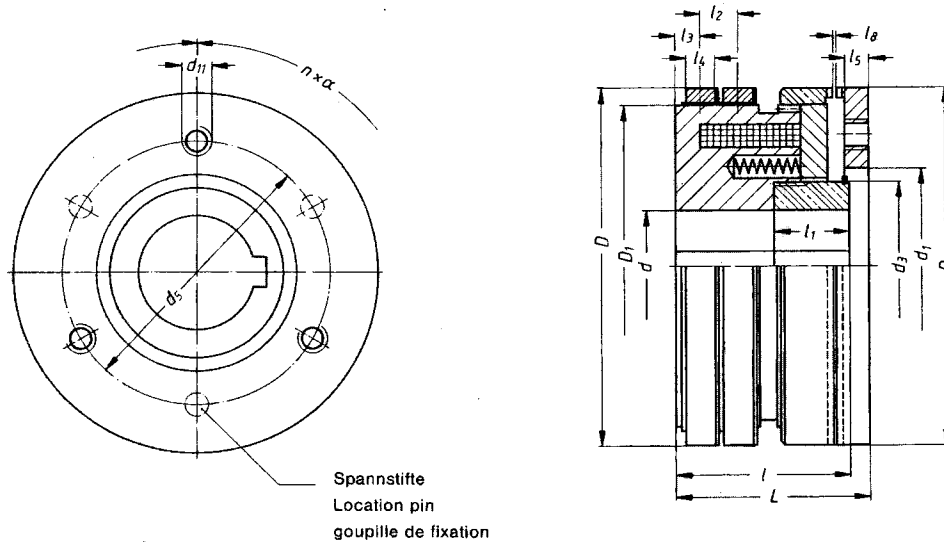


Typ 548. □ □ . 2.1

Federkraft-Zahnkupplung mit 2 Schleifringen  
 Spring applied tooth clutch with 2 slip rings  
 Embrayage à denture à force de ressorts avec deux bagues collectrices

Ruhestrombetätigt  
 normally on clutch  
 Par manque de couvrant



Größe / Size / Grandeur		08	14	17	22	23
Drehmoment/Torque/Couple	Mü [Nm]	10	40	80	180	350
max. Drehzahl/max. speed/Vitesse max.	n [min <sup>-1</sup> ]	4500	3600	3000	2500	2100
Federkraft/Spring force/pression de ressort	[N]	90	200	450	650	850
Spulenleistung/Input power/Puissance électrique	P20 [W]	18,6	38,8	58	81,5	100,6
Zähnezahl Number of teeth Nombre de dents	Normal/Standard/Normale Säge/saw/de scie	260 30	388 36	392 38	356 40	195 40
Bohrung bores Alesages	Nut/Rainure DIN 6885/1 min. KW to BS 4235 [mm]	10	15	15	20	25
		max.	15	32	40	45
Abmessungen [mm] Dimensions Encombrements	Nut/Rainure DIN 6885/2 max. KW to BS 4235 [mm]	-	35	-	-	-
	ø D	67	95	114	134	166
	ø D1	60	85,5	100	120	150
	ø d1H7	32	52	62	70	90
	ø d3	24	45	55	60	80
	ø d5	46	70	80	95	120
	ø d11	M5	M8	M8	M12	M12
	n x α [Grad]	3x120°	3x120°	3x120°	3x120°	3x120°
	L	38	51	60	65	78
	l <sub>-0,1</sub>	34	46	54	60	68
	l1	13	20	20	25	24,5
l2	10	10	9	12	12,5	
l3	5	6,5	6,5	8	7	
l4	6	8	8	10	10	
l5	5	6,5	8	8	10	
l8 -0,1	0,2	0,2	0,2	0,3	0,3	

Größere Drehmomente sind möglich, wenn eine Lüftspannung größer als 24 Volt dc zur Verfügung steht.

Higher torques are possible if a voltage greater than 24 V dc is available.

Des couples plus élevés sont possibles avec une tension de déblocage supérieure à 24 volt d.c.

Stromzuführungen siehe Maßblatt  
 Zubehör.

For brushes and brush holders  
 see the accessories dimension sheet.

Alimentations électriques voir  
 notice „accessoires“.

Bestellbeispiel:

Mönninghoff Federkraft-Zahnkupplung  
 Typ 548.14.2.1  
 Zahnform: Normal  
 Spannung: 24 V dc  
 d = 20 mm H7, Nut n. DIN 6885/1

Ordering example:

Mönninghoff Spring-applied-Tooth-clutch  
 Type 548.14.2.1  
 Toothform: Standard  
 Voltage: 24 V dc  
 d = 20 mm H7, KW to BS 4235

Exemple de commande:

Mönninghoff Embrayage à denture  
 à pression de ressort  
 Type 547.21.2.1  
 Dentures: normale  
 Tension: 24 V c.c.  
 d = 20 mm H7, Rainure DIN 6885/1