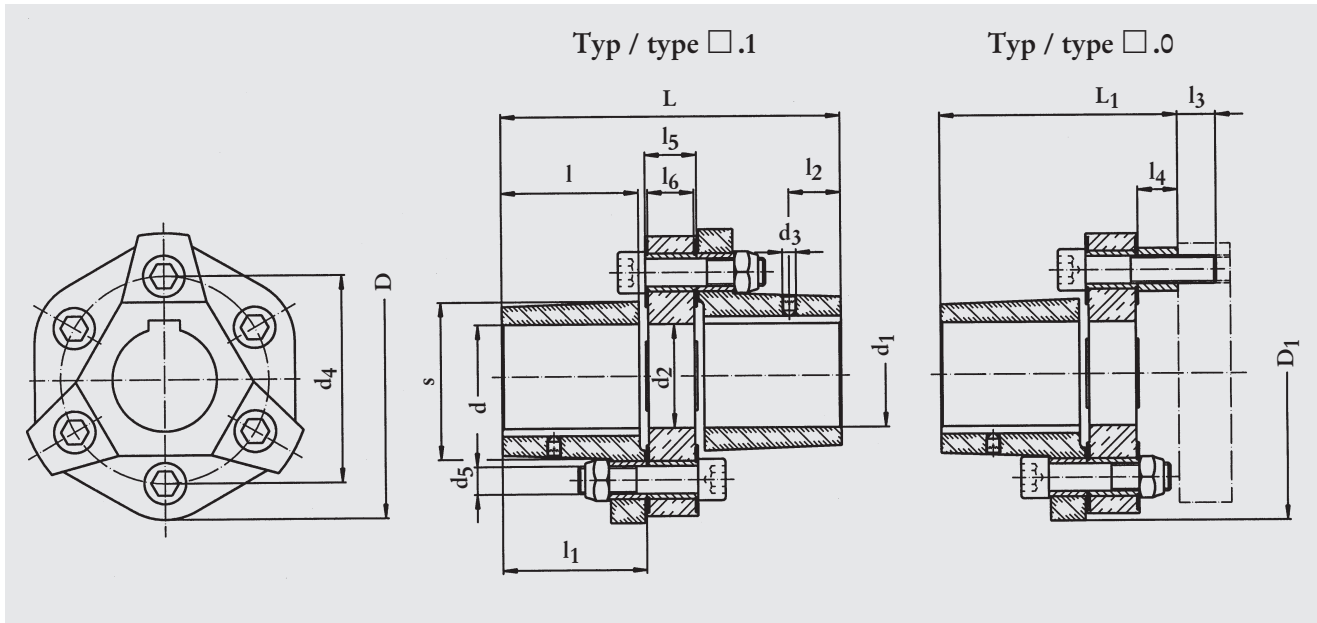


HexaFlex-Kupplung  
Typ 313. □□. □.1 und □.0

HexaFlex-coupling  
Type 313. □□. □.1 and □.0



Größe / size			32	38	42	48	60	70	98	
Vorzugsbohrungen / standard bores d, d <sub>1</sub> H7 Nut n. DIN 6885/1 KW to BS 4235/1		[mm]	19/20	19/25	25/30	30/35	38/40	-	-	
		[mm]	25/28	30/32	38	38/40	50/55	-	-	
		[mm]	30	35/38		42/45	60			
Drehmoment / torque	Bauform □.1 Design □.1	T <sub>kNenn</sub>	[Nm]	100	200	230	350	800	1200	2250
		T <sub>kmax.</sub>	[Nm]	200	400	450	640	1250	1800	4500
Drehmoment / torque	Bauform □.0 Design □.0	T <sub>kNenn</sub>	[Nm]	100	200	230	350	800	1100	2250
		T <sub>kmax.</sub>	[Nm]	200	270	360	400	930	1100	2500
Wechseldrehmoment (spielfrei) / oscilating torque (backlash-free)		T <sub>kwechsel</sub>	[Nm]	200	270	360	400	600	700	1500
max. Drehzahl / max. speed		n	[min <sup>-1</sup> ]	7100	6400	5400	5200	4500	3800	2700
Trägheitsmoment / inertia	Typ / type □.1		[10 <sup>-3</sup> kg m <sup>2</sup> ]	1,1	2,1	3,0	4,1	11,1	22,7	191
Gewicht / weight	Typ / type □.1		[kg]	1,1	1,7	1,9	2,7	4,7	7,1	42,5
Trägheitsmoment / inertia	Typ / type □.0		[10 <sup>-3</sup> kg m <sup>2</sup> ]	0,9	1,8	2,3	3,2	8,9	17,9	109
Gewicht / weight	Typ / type □.0		[kg]	0,8	1,2	1,3	1,9	3,3	4,8	22,5
Verdrehwinkel b. T <sub>kNenn</sub> / wind up			[°]	2,0	2,5	5	2,5	2,5	2,5	2,5
max. Beugungswinkel / max. angular misalignment			[°]	5	3	3	3	2	2	2
Anzugsmoment / tightening torque		T <sub>A</sub>	[Nm]	49	60	69	69	150	150	300
Bohrung / bore d, d <sub>1</sub> H7 Nut n. DIN 6885/1 KW to BS 4235/1	min.		[mm]	14	19	22	22	24	30	40
	max.		[mm]	32	38	42	48	60	70	95
Abmessungen / dimensions [mm]	D			99	123	131	143	162	195	262
	D <sub>1</sub>			100	118	134	145	170	200	250
	d <sub>2</sub>			40	40	52	63	61	70	102
	d <sub>3</sub>			M5	M6	M6	M6	M8	M8	M8
	d <sub>4</sub>			75	85	96	106	120	140	200
	d <sub>5</sub>			M10	M10	M10	M10	M16	M16	M24
	L			103	125	132	136	198	232	287
	L <sub>1</sub>			76	88	89,5	93,5	137	155,5	198
	l			40	50	55	55	80	95	120
	l <sub>1</sub>			43,5	53,5	59	59	84	95,5	125
	l <sub>2</sub>			11	20	20	20	30	40	50
	l <sub>3</sub>			12,5	15,5	14,5	15,5	22	19	27
	l <sub>4</sub>			16,5	16,5	16,5	16,5	23	23	36
	l <sub>5</sub>			16	18	14	18	30	33	37
	l <sub>6</sub>			16	18	14	18	27	28	37
s [6-kt]			51	60	68	74	86	100	150	

Nabenwerkstoff:  
Größe 32-70-Aluminium Unifont 90  
Größe 98 - GG 25

Hub material:  
Size 32-70-Aluminium Unifont 90  
Size 98 - GG 25