	<b>Перечень ЗиП</b>	NORM0056-R6 Del 18/02/2004	STMspa VIA DEL MACCABRECCIA, 39 40012 -CALDERARA DI RENO (BO) ITALY E-mai: <a href="mailto:stm@stmspa.com">stm@stmspa.com</a> TEL+ 39.051.6467711 FAX.+ 39.051.6466178
		Pagina 1 di 14	
<b>Соосные редукторы</b>			

## СООСНЫЕ РЕДУКТОРЫ

### Перечень запасных частей

В данном документе представлены все инструкции, относящиеся к свойствам запасных частей соосных редукторов STM.

### Общая информация

В таб. **RPR** указаны данные, которые необходимо заполнить при осуществлении заказа запасных частей, чтобы осуществить верную идентификацию продукции и, вследствие этого, ускорить выполнение заказа. В особенности, необходимо:

1. Заполнить бланк "Требуются запасные части" на основании таб. **RPR**;
2. Отправить заказ на наш факс, номер которого указан ниже;
3. Ждать факс-подтверждение от STM о принятии заказа.

### Заполнение бланка заказа.

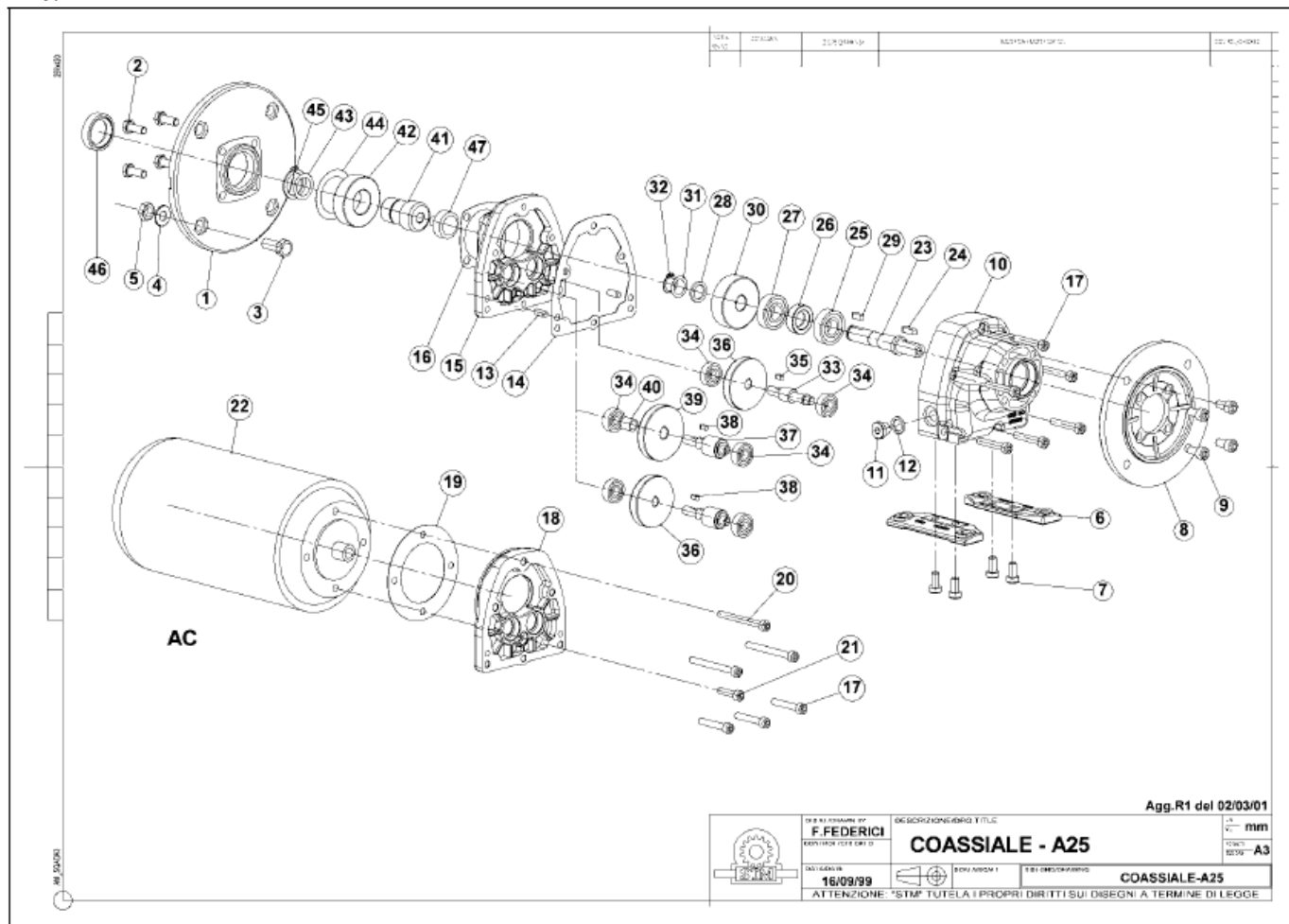
С таблички с номинальными данными завода, прикрепленной к продукции, списать данные:

- Тип;
- O.L./W.O.

Из таб. 1, 2, 3, 4, 5, 6, 7, 8 уточнить:


- Ссылку на требуемый компонент;
- Описание требуемого компонента.

Рис. 1



Таб.1 (относится к рис. 1)

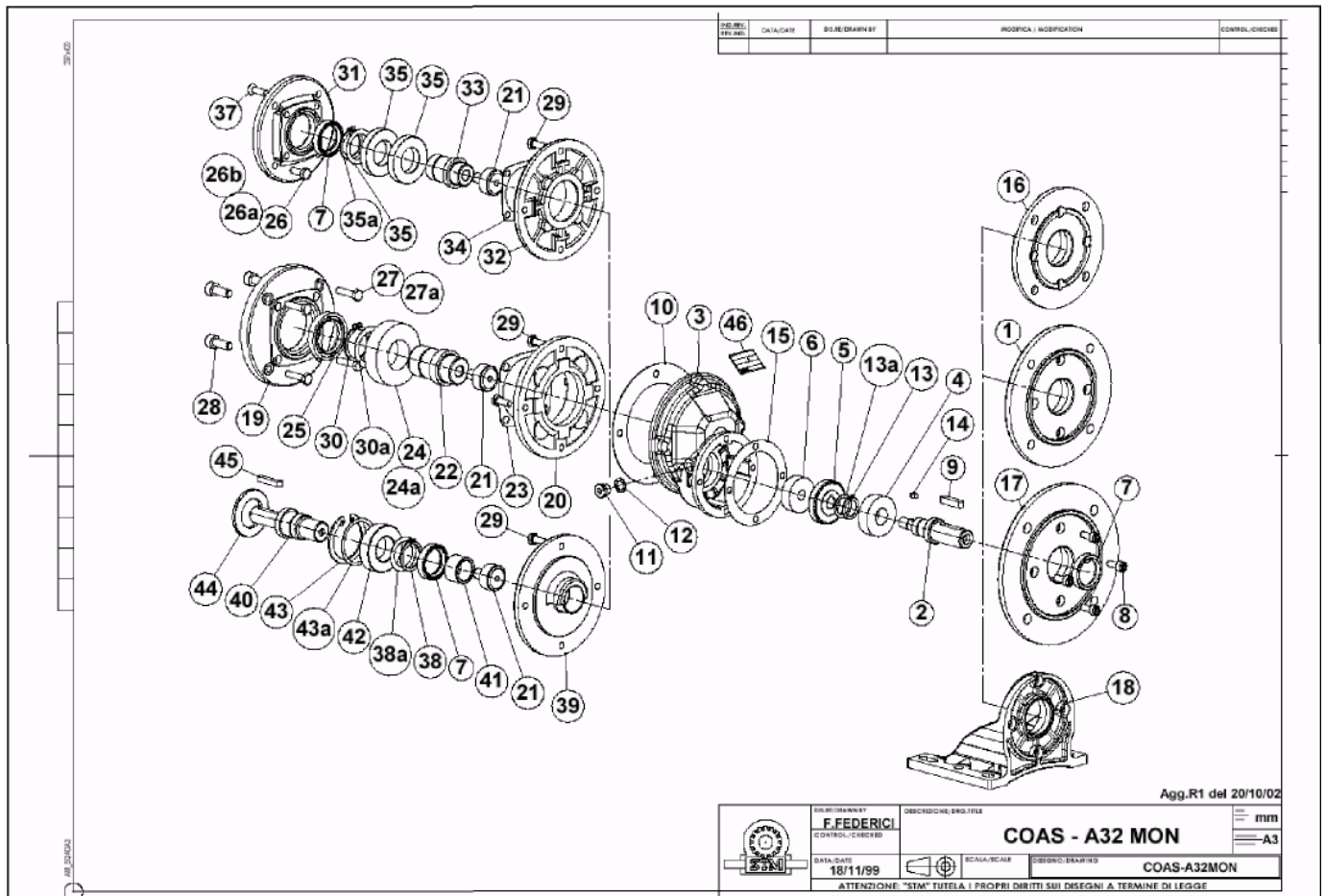
№	Описание	№	Описание
1	Крепежный фланец электродвигателя	25	Подшипник
2	Крепежный винт	26	Уплотнитель
3	Крепежный винт	27	Подшипник
4	Шайба	28	Втулка

	<b>Перечень ЗиП</b>	<i>NORM0056-R6</i> <i>Del 18/02/2004</i>	<i>STMspa</i> <i>VIA DEL MACCABRECCIA,</i> <i>39 40012 -CALDERARA DI RENO (BO) ITALY</i> <i>E-mai: <a href="mailto:stm@stmspa.com">stm@stmspa.com</a></i> <i>TEL+ 39.051.6467711 FAX.+ 39.051.6466178</i>
		<i>Pagina 2 di 14</i>	

**Соосные редукторы**

№	Описание	№	Описание
5	Гайка	29	Шпонка
6	Лапы	30	Цилиндрическая шестерня
7	Крепежный винт	31	Прокладка
8	Фланец типа FL (основной)	32	Стопорное кольцо
9	Крепежный винт	33	Вал-шестерня
10	Корпус	34	Подшипник
11	Заглушка	35	Шпонка
12	Прокладка	36	Цилиндрическая шестерня
13	Шип	37	Вал-шестерня
14	Прокладка	38	Шпонка
15	Опорная крышка фланца электродвигателя и подшипников	39	Цилиндрическая шестерня
16	Прокладка	40	Втулка
17	Крепежный винт	41	Манжета
18	Опорная крышка фланца электродвигателя и	42	Подшипник
19	Прокладка	43	Прокладка
20	Крепежный винт	44	Прокладка
21	Крепежный винт	45	Стопорное кольцо
22	Электродвигатель компактного исполнения	46	Уплотнительное кольцо
23	Выходной вал	47	Цилиндрическая шестерня
24	Шпонка		


Рис.2



Таб.2 (относится к рис.2)

№	Описание	№	Описание
1	Фланец типа FL (основной)	26	Крепежный винт

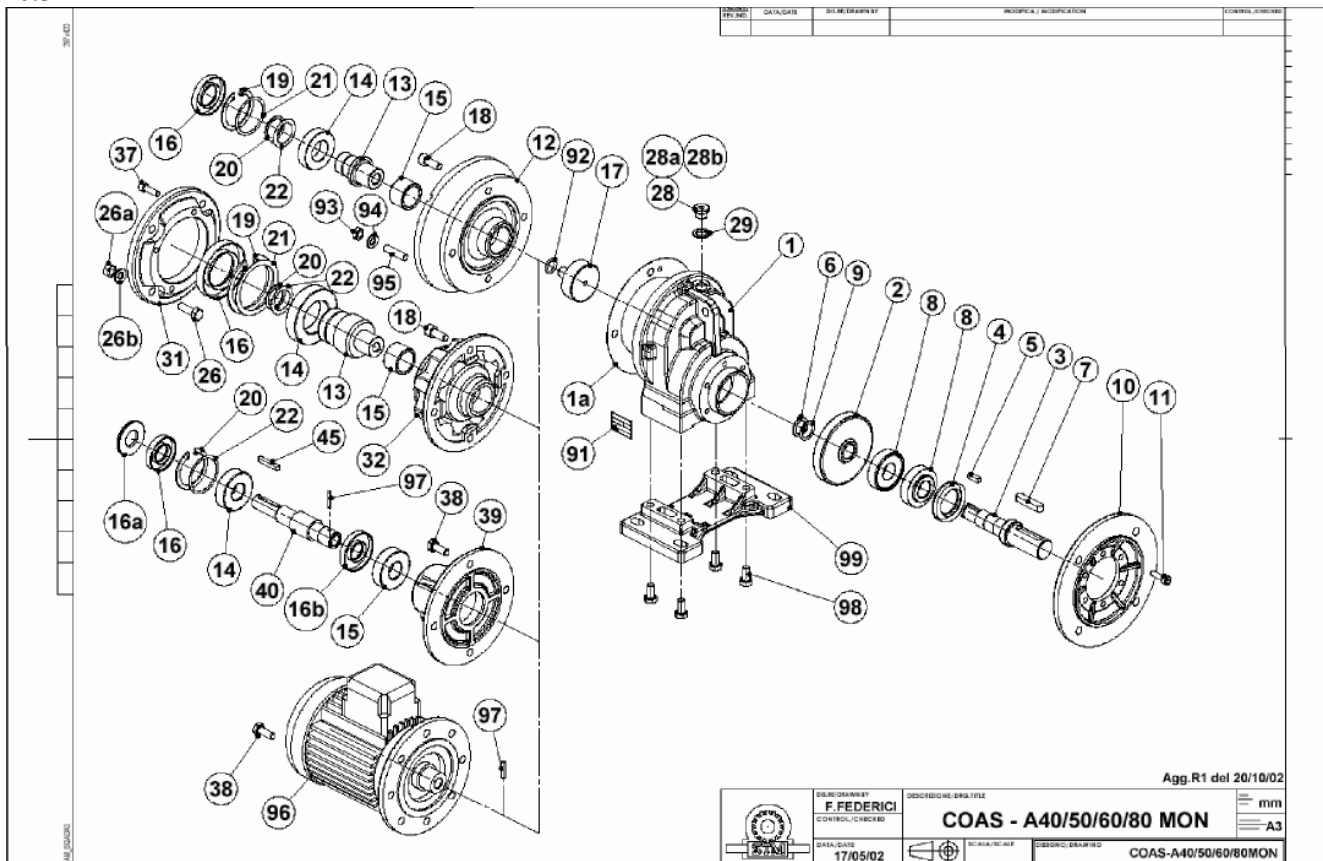
ATTENZIONE: NORMATIVE INTERNE, STM TUTELA IPROPRI DIRITTI A TERMINE DI LEGGE - RIPRODUZIONE VIETATA


	<b>Перечень ЗиП</b>	<i>NORM0056-R6</i> <i>Del 18/02/2004</i>	<i>STMspa</i> <i>VIA DEL MACCABRECCIA,</i> <i>39 40012 -CALDERARA DI RENO (BO) ITALY</i> <i>E-mail: <a href="mailto:stm@stmspa.com">stm@stmspa.com</a></i> <i>TEL+ 39.051.6467711 FAX.+ 39.051.6466178</i>
		<i>Pagina 3 di 14</i>	

**Соосные редукторы**

№	Описание	№	Описание
2	Выходной вал	26a	Гайка
3	Корпус АМ	26b	Шайба Гровера (пружинная шайба)
4	Подшипник	27	Крепежный винт
5	Цилиндрическая шестерня	27a	Гайка
6	Подшипник	28	Крепежный винт
7	Уплотнитель	29	Крепежный винт
8	Крепежный винт	30	Стопорное кольцо
9	Шпонка	30a	Прокладка
10	Прокладка	31	Фланец крепления электродвигателя
11	Втулка	32	Опорная крышка фланца электродвигателя и подшипников
12	Прокладка	33	Манжета
13	Стопорное кольцо	34	Прокладка
13a	Прокладка	35	Подшипник
14	Шпонка	35a	Прокладка
15	Прокладка	37	Крепежный винт
16	Фланец типа FL (основной)	38	Стопорное кольцо
17	Фланец типа FL (основной)	38a	Прокладка
18	Лапы	39	Держатель входного вала
19	Крепежный фланец электродвигателя	40	Входной вал
20	Опорная крышка фланца электродвигателя и подшипников	41	Подшипник
21	Цилиндрическая шестерня	42	Подшипник
22	Манжета	43	Стопорное кольцо
23	Прокладка	43a	Прокладка
24	Подшипник	44	Шайба
24a	Прокладка	45	Шпонка
25	Уплотнитель	46	Шильдик

Рис.3



	<b>Перечень ЗиП</b>	<i>NORM0056-R6</i> <i>Del 18/02/2004</i>	<i>STMspa</i> <i>VIA DEL MACCABRECCIA ,</i> <i>39 40012 -CALDERARA DI RENO (BO) ITALY</i> <i>E-mail: <a href="mailto:stm@stmspa.com">stm@stmspa.com</a></i> <i>TEL+ 39.051.6467711 FAX.+ 39.051.6466178</i>
		<i>Pagina 4 di 14</i>	
<b>Соосные редукторы</b>			

Таб.3 (относится к рис.3)

№	Описание	№	Описание
1	Корпус АМ	22	Прокладка
1a	Прокладка	26	Крепежный винт
2	Цилиндрическая шестерня	26a	Гайка
3	Выходной вал	26b	Шайба Гравера (пружинная шайба)
4	Уплотнитель	28	Втулка
5	Шпонка	28a	Втулка
6	Стопорное кольцо	28b	Втулка
7	Шпонка	29	Прокладка
8	Подшипник	31	Крепежный фланец электродвигателя
9	Прокладка	32	Опорная крышка фланца электродвигателя и
10	Фланец типа FL (основной)	37	Крепежный винт
11	Крепежный винт	38	Крепежный винт
12	Крепежный фланец электродвигателя	39	Держатель входного вала
13	Манжета	40	Входной вал
14	Подшипник	45	Шпонка
15	Подшипник	91	Шильдик
16	Уплотнитель	92	Уплотнительное кольцо
16a	Шайба	93	Гайка
16b	Уплотнитель	94	Шайба Гравера
17	Цилиндрическая шестерня	95	Крепежный винт
18	Крепежный винт	96	Малогобаритный электродвигатель
19	Стопорное кольцо	97	Шплинт
20	Стопорное кольцо	98	Крепежный винт
21	Прокладка	99	Лапы



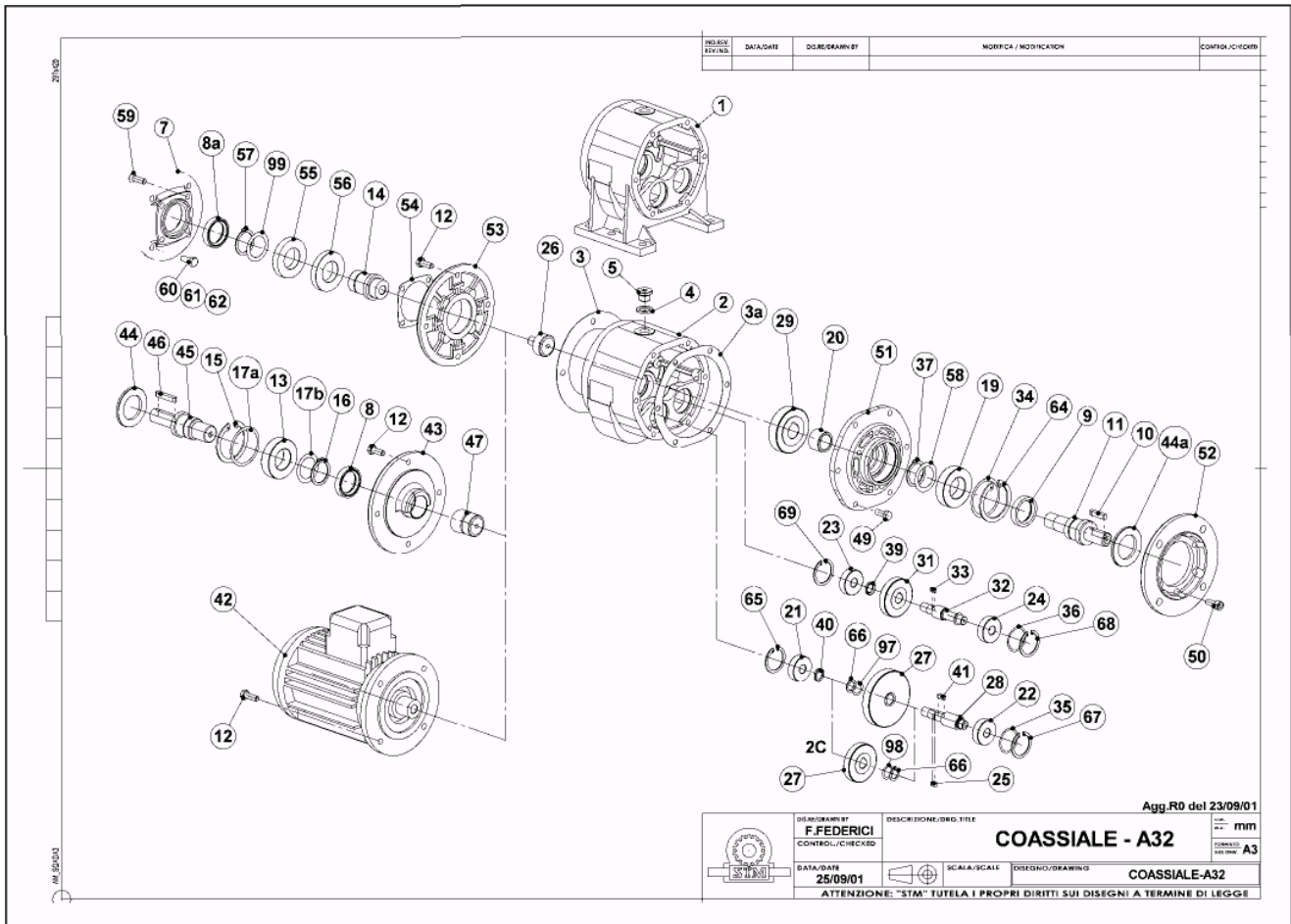
 	<b>Перечень ЗиП</b>	NORM0056-R6 Del 18/02/2004	STMspa VIA DEL MACCABRECCIA, 39 40012 -CALDERARA DI RENO (BO) ITALY E-mai: <a href="mailto:stm@stmspa.com">stm@stmspa.com</a> TEL+ 39.051.6467711 FAX.+ 39.051.6466178
	<b>Соосные редукторы</b>	Pagina 5 di 14	


Рис.4



Таб.4 (относится к рис.4)

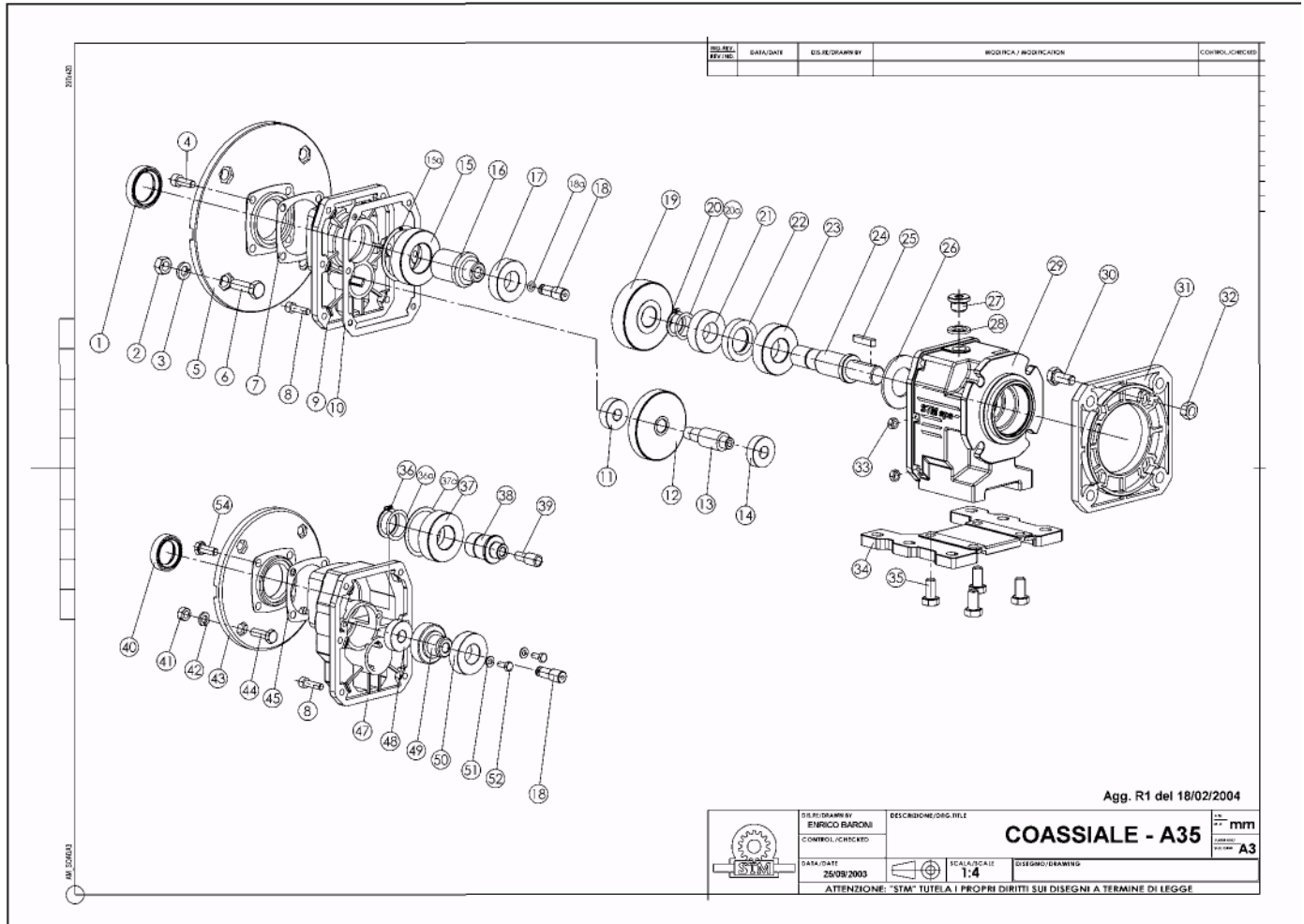
№	Описание	№	Описание
1	Корпус на лапах	41	Шпонка
2	Корпус с фланцем	42	Малогобаритный электромотор
3-3а-4	Прокладка	43	Опора входного вала
5	Втулка	44-44а	Шайба
7	Крепежный фланец	45	Входной вал
8-8а-9	Уплотнитель	46	Шпонка
10	Шпонка	47	Подшипник
11	Выходной вал	49-50	Крепежный винт
12	Крепежный винт	51	Опора подшипника, выходного вала и фланца типа FL
13	Подшипник	52	Фланец типа FL (основной)
14	Манжета	53	Опорная крышка фланца электродвигателя и подшипников
15-16	Стопорное кольцо	54	Прокладка
17а-17б	Прокладка	55-56	Подшипник
19-20-21 22-23-24	Подшипник	57	Стопорное кольцо
25	Шпонка	58	Прокладка
26-27-28-29-30-31-32	Цилиндрическая шестерня	59	Крепежный винт
33	Шпонка	60	Гайка
34-35-36	Прокладка	61	Крепежный винт
37	Стопорное кольцо	62	Шайба Гравера (пружинная шайба)



	<b>Перечень ЗиП</b>	<i>NORM0056-R6</i> <i>Del 18/02/2004</i>	<i>STMspa</i> <i>VIA DEL MACCABRECCIA,</i> <i>39 40012 -CALDERARA DI RENO (BO) ITALY</i> <i>E-mai: <a href="mailto:stm@stmspa.com">stm@stmspa.com</a></i> <i>TEL+ 39.051.6467711 FAX.+ 39.051.6466178</i>
		<i>Pagina 6 di 14</i>	
<b>Соосные редукторы</b>			


№	Описание	№	Описание
38	Шпонка	64-65-66-67-68-69	Стопорное кольцо
39-40	Дистанционная распорка	97-98-99	Прокладка

Рис.5



Таб.5 (относится к рис. 5)

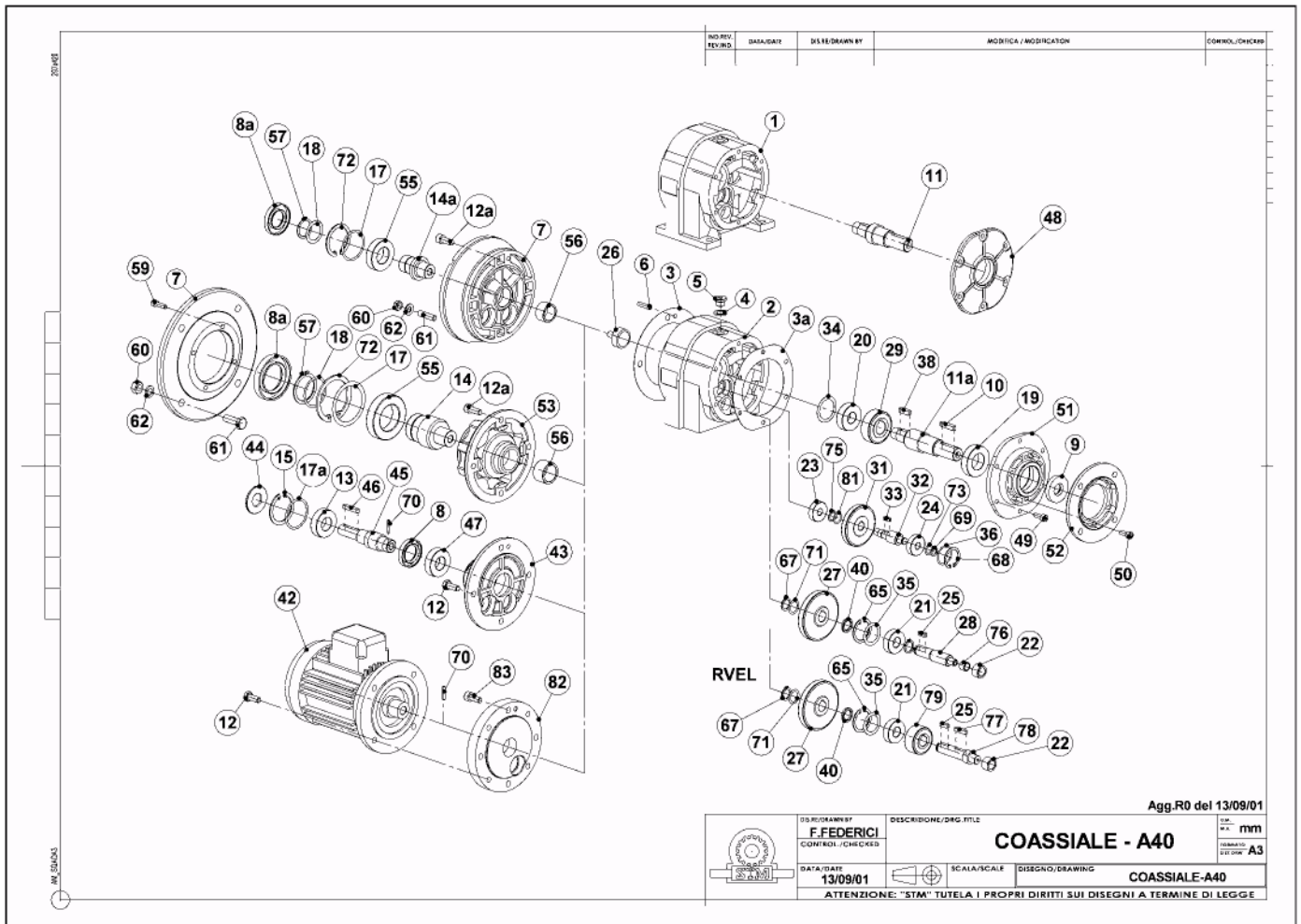
№	Описание	№	Описание
1	Уплотнитель	27	Пробка
2	Гайка	28	Прокладка
3	Шайба Гравера (пружинная шайба)	29	Корпус
4	Крепежный винт	30	Крепежный винт
5	Крепежный фланец электродвигателя	31	Фланец типа FL (основной)
6	Крепежный винт	32	Гайка
7	Прокладка	33	Гайка
8	Крепежный винт	34	Подошва
9	Опорная крышка фланца	35	Крепежный винт
10	Прокладка	36	Стопорное кольцо
11	Подшипник	36a	Прокладка
12	Цилиндрическая шестерня	37	Подшипник
13	Вал-шестерня	37a	Прокладка
14	Подшипник	38	Манжета

	<b>Перечень ЗиП</b>	NORM0056-R6 Del 18/02/2004	STMspa VIA DEL MACCABRECCIA, 39 40012 -CALDERARA DI RENO (BO) ITALY E-mail: <a href="mailto:stm@stmspa.com">stm@stmspa.com</a> TEL+ 39.051.6467711 FAX.+ 39.051.6466178
		Pagina 7 di 14	

**Соосные редукторы**

15	Подшипник	39	Вал-шестерня
15a	Прокладка	40	Уплотнитель
16	Манжета	41	Гайка
17	Подшипник	42	Шайба Гравера (пружинная шайба)
18	Вал-шестерня	43	Крепежный фланец электродвигателя
18a	Уплотнительное кольцо	44	Крепежный винт
19	Цилиндрическая шестерня	45	Прокладка
20	Стопорное кольцо	47	Опорная крышка фланца электродвигателя
20a	Прокладка	48	Подшипник
21	Подшипник	49	Вал-шестерня
22	Уплотнитель	50	Подшипник
23	Подшипник	51	Шайба
24	Выходной вал	52	Крепежный винт
25	Шпонка	54	Крепежный винт
26	Шайба		



Рис.6



Таб.6 (относится к рис. 6)

№	Описание	№	Описание
1	Корпус на лапах	47	Подшипник
2	Фланцевый корпус	48	Опора входного вала/фланца
3-3а-4	Прокладка	49-50	Крепежный винт

ATTENZIONE: NORMATIVE INTERNE, STM TUTELA IPROPRI DIRITTI A TERMINE DI LEGGE - RIPRODUZIONE VIETATA

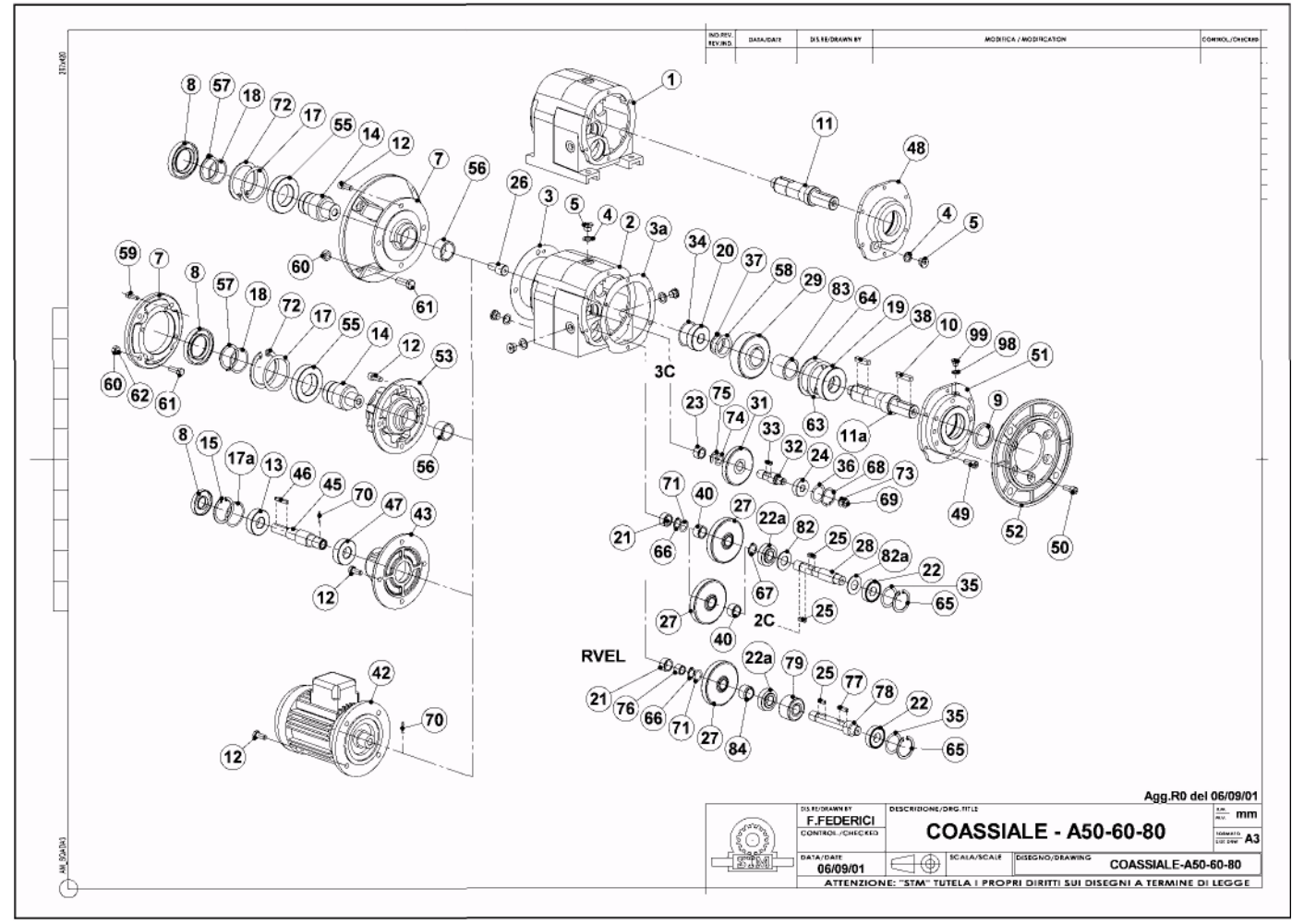
 	<b>Перечень ЗиП</b>	<i>NORM0056-R6</i> <i>Del 18/02/2004</i>	<i>STMspa</i> <i>VIA DEL MACCABRECCIA ,</i> <i>39 40012 -CALDERARA DI RENO (BO) ITALY</i> <i>E-mail: <a href="mailto:stm@stmspa.com">stm@stmspa.com</a></i> <i>TEL+ 39.051.6467711 FAX.+ 39.051.6466178</i>
		<i>Pagina 8 di 14</i>	

**Соосные редукторы**

5	Втулка	51	Опора входного вала/фланца
6	Шип	52	Фланец типа FL (основной)
7	Крепежный фланец электродвигателя	53	Опорная крышка фланца электродвигателя и подшипников
8-8а-9	Уплотнитель	55-56	Подшипник
10	Шпонка	57	Стопорное кольцо
11-11а	Выходной вал	59	Крепежный винт
12-12а	Крепежный винт	60	Гайка
13	Подшипник	61	Крепежный винт
14-14а	Манжета	62	Шайба Гравера (пружинная шайба)
15	Стопорное кольцо	65-67 68-69	Стопорное кольцо
17-17а-18	Прокладка	70	Шплинт
19-20-21- 22-23-24	Подшипник	71	Прокладка
25	Шпонка	72	Стопорное кольцо
26-27-28- 29-31-32	Цилиндрическая шестерня	73	Прокладка
33	Шпонка	75	Стопорное кольцо
34-35-36	Прокладка	76	Втулка
38	Шпонка	77	Шпонка
40	Дистанционная распорка	78	Вал-шестерня
42	Малогабаритный электродвигатель	79	Цилиндрическая шестерня
43	Опора входного вала	81	Прокладка
44	Шайба	82	Фланец крепления электродвигателя
45	Входной вал	83	Крепежный винт
46	Шпонка		




Рис.7



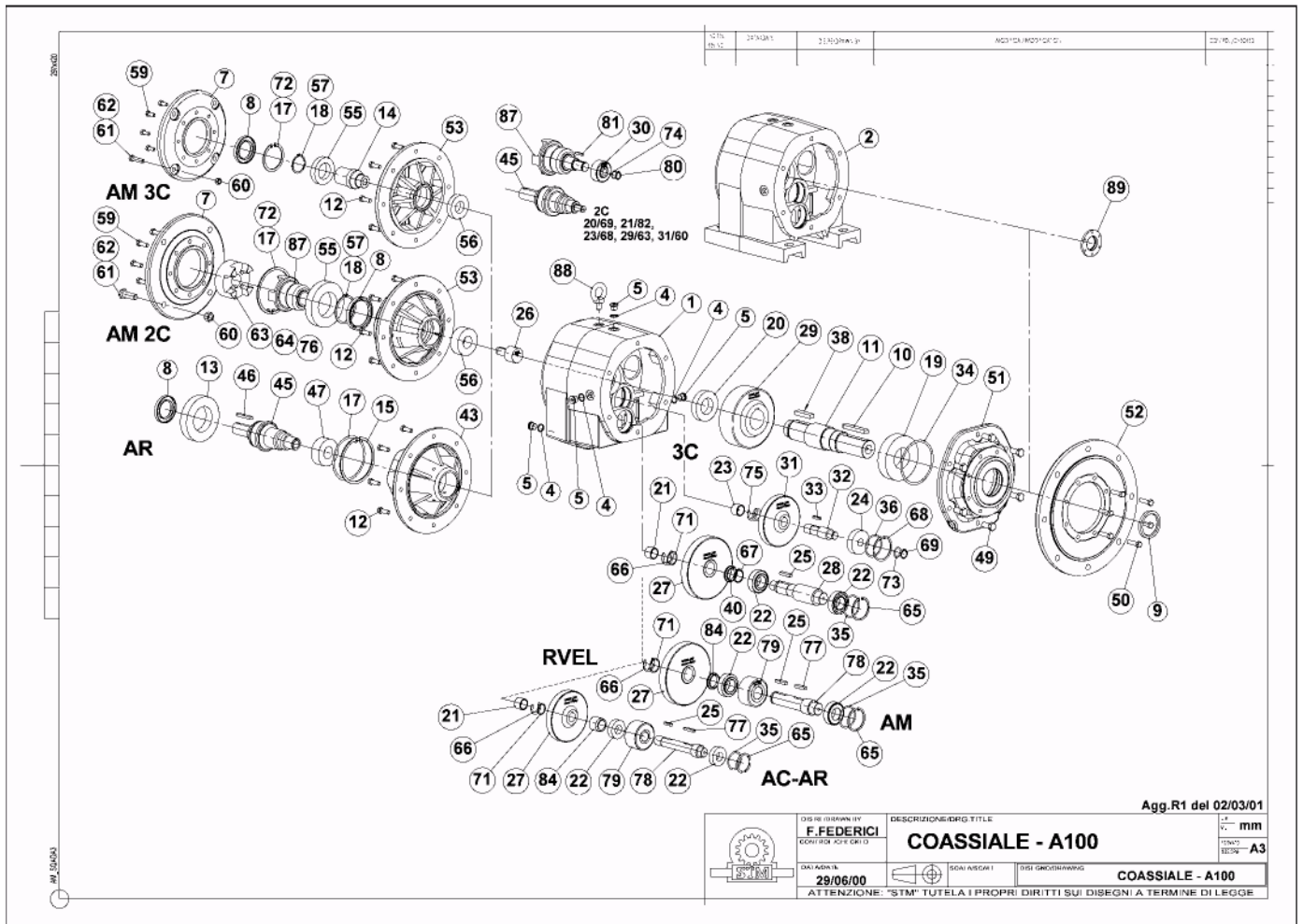
Таб.7 (относится к рис.7)

№	Описание	№	Описание
1	Корпус на лапах	48	Опора выходного вала/фланца
2	Фланцевый корпус	49-50	Крепежный винт
3-3a-4	Прокладка	51	Опора выходного вала/ фланца
5	Втулка	52	Фланец типа FL (основной)
7	Крепежный фланец электродвигателя	53	Опорная крышка фланца электродвигателя и подшипников
8-9	Уплотнитель	55-56	Подшипник
10	Шпонка	57	Стопорное кольцо
11-11a	Выходной вал	58	Прокладка
12	Крепежный винт	59	Крепежный винт
13	Подшипник	60	Гайка
14	Манжета	61	Крепежный винт
16	Стопорное кольцо	62	Шайба Гравера (пружинная шайба)
17-17a-18	Прокладка	63	Прокладка
19-20-21-22-22a-23-	Подшипник	64-65-66-67-68-69	Стопорное кольцо
25	Шпонка	70	Штекер, штепсель

	<b>Перечень ЗиП</b>	NORM0056-R6 Del 18/02/2004	STMspa VIA DEL MACCABRECCIA, 39 40012 -CALDERARA DI RENO (BO) ITALY E-mail: <a href="mailto:stm@stmspa.com">stm@stmspa.com</a> TEL+ 39.051.6467711 FAX.+ 39.051.6466178
		Pagina 10 di 14	
<b>Соосные редукторы</b>			

26-27-28-29-31-32	Цилиндрическая шестерня	71	Прокладка
33	Шпонка	72	Стопорное кольцо
34-35-36	Прокладка	73-74	Прокладка
37	Стопорное кольцо	75	Стопорное кольцо
38	Шпонка	76	Кольцо
40	Дистанционная распорка	77	Шпонка
42	Малогобаритный электродвигатель	78	Вал-шестерня
43	Опора входного вала	79	Цилиндрическая шестерня
45	Входной вал	82-82a-83-84	Дистанционная распорка
46	Шпонка	98	Прокладка
47	Подшипник	99	Втулка


Рис.8



Таб.8 (относится к рис. 8)

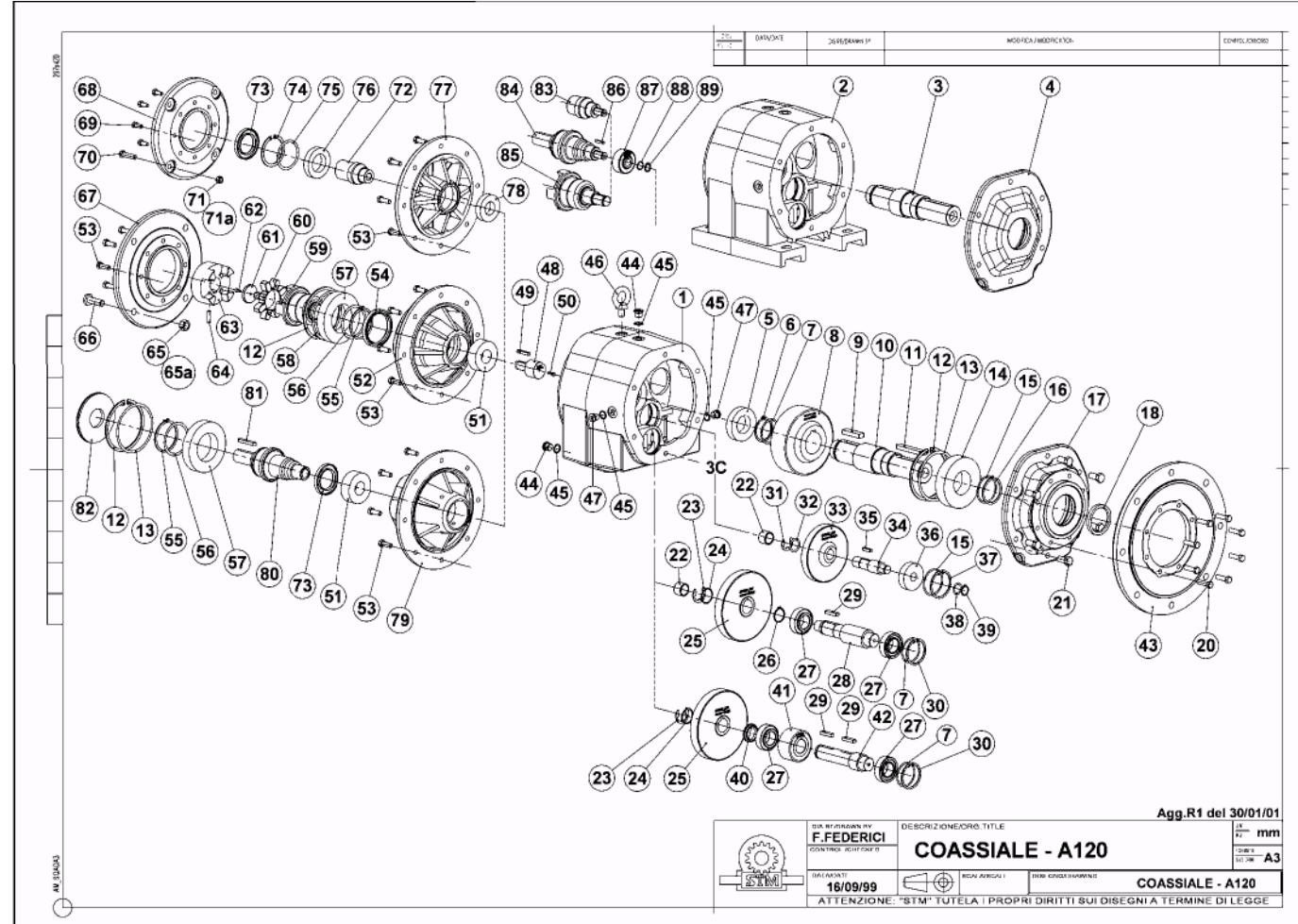
№	Описание	№	Описание
1	Фланцевый корпус	51	Опора выходного вала/фланца
2	Корпус на лапах	52	Фланец типа FL (основной)
4	Прокладка	53	Опорная крышка фланца
5	Втулка	55-56	Подшипник
7	Крепежный фланец	57	Стопорное кольцо

ATTENZIONE: NORMATIVE INTERNE, STM TUTELA IPROPRI DIRITTI A TERMINE DI LEGGE - RIPRODUZIONE VIETATA

	<b>Перечень ЗиП</b>	<i>NORM0056-R6</i> <i>Del 18/02/2004</i>	<i>STMspa</i> <i>VIA DEL MACCABRECCIA ,</i> <i>39 40012 -CALDERARA DI RENO (BO) ITALY</i> <i>E-mail: <a href="mailto:stm@stmspa.com">stm@stmspa.com</a></i> <i>TEL+ 39.051.6467711 FAX.+ 39.051.6466178</i>
		<i>Pagina 11 di 14</i>	
<b>Соосные редукторы</b>			



№	Описание	№	Описание
8-9	Уплотнитель	59	Крепежный винт
10	Шпонка	60	Гайка
11	Выходной вал	61	Крепежный винт
12	Крепежный винт	62	Шайба
13	Подшипник	63	Полумуфта
14	Манжета	64	Установочный винт
15	Стопорное кольцо	65-66 67-68 69	Стопорное кольцо
17-18	Прокладка	71	Прокладка
19-20 21-22 23-24	Подшипник	72	Стопорное кольцо
25	Шпонка	73-74	Прокладка
26-27	Цилиндрическая шестерня	75	Стопорное кольцо
28	Вал-шестерня	76	Резиновая прокладка
29-30-31	Цилиндрическая шестерня	77	Шпонка
32	Вал-шестерня	78	Вал-шестерня
33	Шпонка	79	Цилиндрическая шестерня
34-35-36	Прокладка	80	Стопорное кольцо
38	Шпонка	84	Дистанционная распорка
40	Дистанционная распорка	87	Полумуфта
43	Опора входного вала	88	Рым-болт
45	Входной вал	89	Размыкающая крышка
46	Шпонка		
47	Подшипник		
49-50	Крепежный винт		

Рис.9



Таб.9 (относится к рис.9)

№	Описание	№	Описание
1	Фланцевый корпус	47	Втулка
2	Корпус на лапах	48	Вал-шестерня
3	Выходной вал	49	Шпонка
4	Крышка	50	Крепежный винт
5	Подшипник	51	Подшипник
6	Стопорное кольцо	52	Опорная крышка фланца электродвигателя и подшипников
7	Прокладка	53	Крепежный винт
8	Цилиндрическая шестерня	54	Уплотнитель
9	Шпонка	55	Стопорное кольцо
10	Выходной вал	56	Прокладка
11	Шпонка	57	Подшипник
12	Стопорное кольцо	58	Прокладка
13	Прокладка	59	Манжета-полумуфта
14	Подшипник	60	Резиновая прокладка
15	Прокладка	61	Шайба
16	Стопорное кольцо	62	Крепежный винт
17	Опора выходного вала/ фланца	63	Полумуфта

 	<b>Перечень ЗиП</b>	NORM0056-R6 Del 18/02/2004	STMspa VIA DEL MACCABRECCIA, 39 40012 -CALDERARA DI RENO (BO) ITALY E-mail: <a href="mailto:stm@stmspa.com">stm@stmspa.com</a> TEL+ 39.051.6467711 FAX.+ 39.051.6466178
	<b>Соосные редукторы</b>	Pagina 13 di 14	

№	Описание	№	Описание
18	Уплотнитель	64	Шплинт
20-21	Крепежный винт	65	Гайка
22	Подшипник	65a	Шайба
23	Кольцо	66	Крепежный винт
24	Прокладка	67-68	Фланец, соед. двигатель
25	Цилиндрическое зубчатое колесо	69-70	Крепежный винт
26	Стопорное кольцо	71	Гайка
27	Подшипник	71a	Шайба
28	Вал-шестерня	72	Манжета
29	Шпонка	73	Уплотнитель
30	Стопорное кольцо	74	Стопорное кольцо
31	Кольцо	75	Прокладка
32	Прокладка	76	Подшипник
33	Цилиндрическое зубчатое колесо	77	Опорная крышка фланца электродвигателя и подшипников
34	Вал-шестерня	78	Подшипник
35	Шпонка	79	Опора входного вала
36	Подшипник	80	Входной вал
37	Стопорное кольцо	81	Шпонка
38	Прокладка	82	Защита
39	Стопорное кольцо	83	Манжета
40	Дистанционная распорка	84	Входной вал
41	Цилиндрическое зубчатое колесо	85	Манжета-полумуфта
42	Вал-шестерня	86	Шпонка
43	Базовый фланец	87	Подшипник
44	Втулка	88	Прокладка
45	Прокладка	89	Стопорное кольцо
46	Рым-болт		

